

DRUCKLOSER GASBEHÄLTER TG/TGZ



- Drucklose Gaslagerung von Klär-, Bio-, Deponie- oder Spezialgasen nach ÖWAV Regelblatt 30
- Robuste Umhausung in Stahl verzinkt mit Zubehör
- Kurze Montagezeit
- Optional mit Pulverbeschichtung oder Trapezblechverkleidung
- Hydraulische und mechanische Über- / Unterdrucksicherung
- Optische Füllstandsanzeige mit optionalem 4-20mA Signal
- Optional mit Gasverdichterstation & USV-Anlage
- Optional mit Gaswarnanlage
- Optional mit Vorschachtausrüstung

ENVIRONTEC'S DRUCKLOSER GASBEHÄLTER

EnvironTec verfügt über 2 Drucklose Gas-speichersysteme welche sich im Prinzip in der Art der Umhausungskonstruktion unterscheiden.

Das Modell TG besteht aus einer verzinkten Profilstahlkonstruktion welche mit Trapezblech verkleidet wird.

Das Modell TGZ besteht aus einem vorgefertigten Metallsilo aus verzinkten Stahlwellblech-segmenten mit seittl. angebrachten Versteifungsprofilen und jeweils Kegeldach.

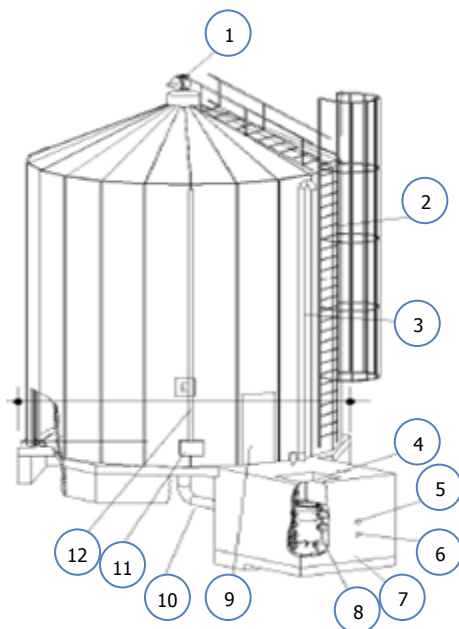
Die Speichermembrane besteht aus hochwertigem, dichtheitsgeprüften, UV-resistentem Spezialkunststoff; fungizid hemmend, schwer

entflammbar nach DIN 4102 B1. Die Membrane ist vollkommen in sich geschlossen, im Behälter freistehend, (keine direkt gasberührten Stahlteile).

Sie ist an der Kegelspitze der Umhausung und am Boden des Gassackes mit einem Anschlussflansch aus Edelstahl (Werkstoff Nr. 1.4571) befestigt bzw. ausgestattet. Als Schutz für die Speichermembrane wird auf dem Betonfundament eine Bodenschutzmatte aufgebracht. Die Gasbehälter sind bestückt mit einer hydraulischen Über-/Unterdrucksicherung, einem mechanischen Überdruckventil, ebenso mit einer optischen Füllstandsanzeige und einer Unterdrucküberwachung.

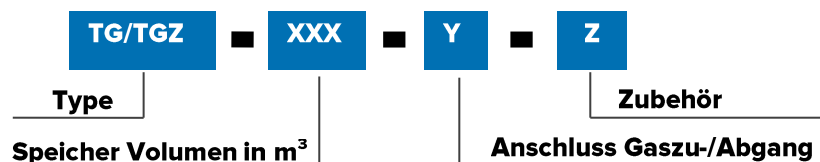
AUSLEGUNGSPARAMETER

- Behältergrößen: von 10 bis 6.000 m³
- Betriebsüberdruck: ca. 1-2 mbar
- Umgebungstemperatur: -30°C to +50°C
- Max. zul. Gastemperatur: +50°C
- Max. zul. Betriebsüberdruck: +5mbar
- Max. zul. Betriebsunterdruck: -2.5mbar
- Max. zul. Dachschneelast: 120 kg/m² bei TG
75 kg/m² bei TGZ (höhere Schneelasten auf Anfrage)



1. Mechanisches Überdruckventil
2. Steigleiter mit Rückenschutzkorb
3. Entlastungsleitung
4. Schachteinstieg
5. Leitung vom Faulreaktor
6. Leitung zum Verbraucher
7. Gasspeicher Vorschacht
8. Hydraulische Sicherheitseinrichtung
9. Eingangstür
10. Gaspendelleitung vom Gaslager
11. Drehwinkelmessumformer
12. Optische Füllstandsanzeige

TYPENSPEZIFIKATION



Y Anschlussflansch an membrane DN../PN10

Z 0_ 4-20 mA Füllstandsanzeige
1_ Pulverbeschichtung Außenseite für Modell TGZ
2_ Pulverbeschichtung für Außen und Innenseite Modell TGZ