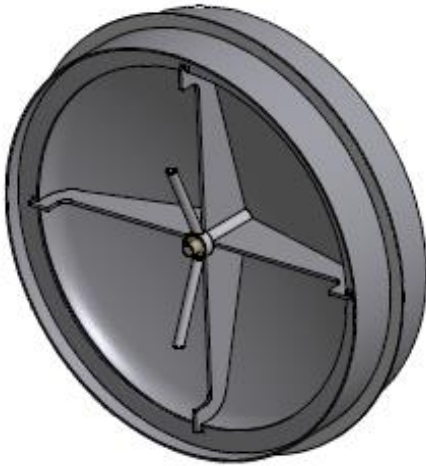


## SEITLICHES MANNLOCH LMH



- Einfaches Öffnen / Schließen durch Schraubspindelverschluss
- Druckbereich bis ca. 4 bar
- Einsatzbereich bis 100°C
- Perfekte Abdichtung durch statischen Druck des Mediums
- Deckel ist schwenkbar, er muss nicht abgenommen werden
- Komplett in Edelstahl 1.4571
- Made in Austria

### ENVIRONTEC`S SEITLICHES MANNLOCH

Während der Bauphase von Faulgasbehältern aber auch während des Betriebes und für Umbauarbeiten muss ein sicherer und einfacher Zugang zum Behälterinneren gewährleistet sein. Dafür ist es notwendig, den seitlichen Ein- und Ausstieg für Personen – aber auch das Ein- und Ausbringen von Material und Gerätschaften zu bewerkstelligen.

Das EnvironTec – seitliche Mannloch LMH gewährleistet ein einfaches und schnelles Öffnen / Schliessen des Mannlochdeckels mittels Spindelverschluss und eine zusätzliche Abdichtung der nach innen öffnenden Kon-

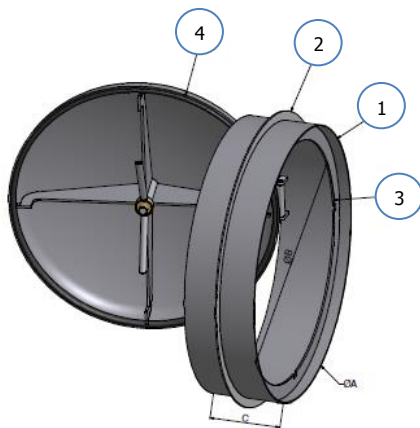
struktion durch den Flüssigkeitsdruck. Durch die nach innen gerichtete Wölbung lagern sich keine Schlammteilchen oder andere Feststoffe darauf ab.

EnvironTec seitliche Mannlöcher LMH werden mit freien Durchmessern zwischen 600mm – 1200mm geliefert. Die Zargenbreite ist individuell bestellbar.

EnvironTec`s seitliche Mannlöcher werden komplett aus Edelstahl 1.4571 gefertigt und sind für hydrostatische Drücke bis ca. 4bar geeignet.

# ANWENDUNGEN UND AUSSTATTUNGEN

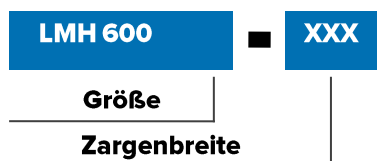
- Seitlicher Ein-/Ausstieg in Lagerbehälter, Gruben, Türme, allg. in Betonbauwerken
- Für Materialeinbringung bzw. Tauchereinsätze empfehlen wir Durchmesser > 800mm
- Komplett in Edelstahl
- Schraubspindelverschluss – einfach zu betätigen
- Hydrostatische Drücke bis ca. 4 bar



1. Zarge zum Eingießen in Behälterwand
2. Dichtring
3. Mannloch - Spannring
4. Mannloch – Verschlussklappe mit Spindelverschluss

Modell-Größe	Durchmesser	Freier Durchgang	Höhe
	A in mm	B in mm	C in mm
LMH 600	754	604	235
LMH 700	854	704	250
LMH 800	954	804	250
LMH 900	1080	904	250
LMH 1000	1200	1060	316
LMH 1200	1370	1200	330

## TYPENSPEZIFIKATION



**XXX**

Zargenbreite in mm