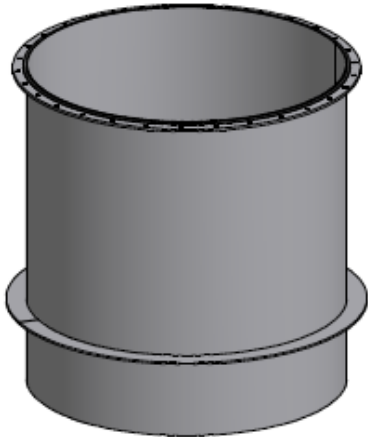


DACH - MANNLOCH RMH



- Zugangsöffnung in Betonbehälter für Inspektionen und Wartungen
- Lieferbar in verschiedenen Durchmessern
- Zargenlänge nach Kundenwunsch
- Mit Dichtkragen zum Eingießen in Betonbecken
- Mit Deckel (nicht abgebildet)
- Komplett in Edelstahl 1.4571
- Made in Austria

ENVIRONTEC'S DACH - MANNLOCH

Für die Durchführung von Reparatur- und Revisionsarbeiten sowie für das Ein- und Ausbringen von sperrigen Ausrüstungen wird bei Faulbehältern eine ausreichend große und einfach zu öffnende/schließende Öffnung benötigt.

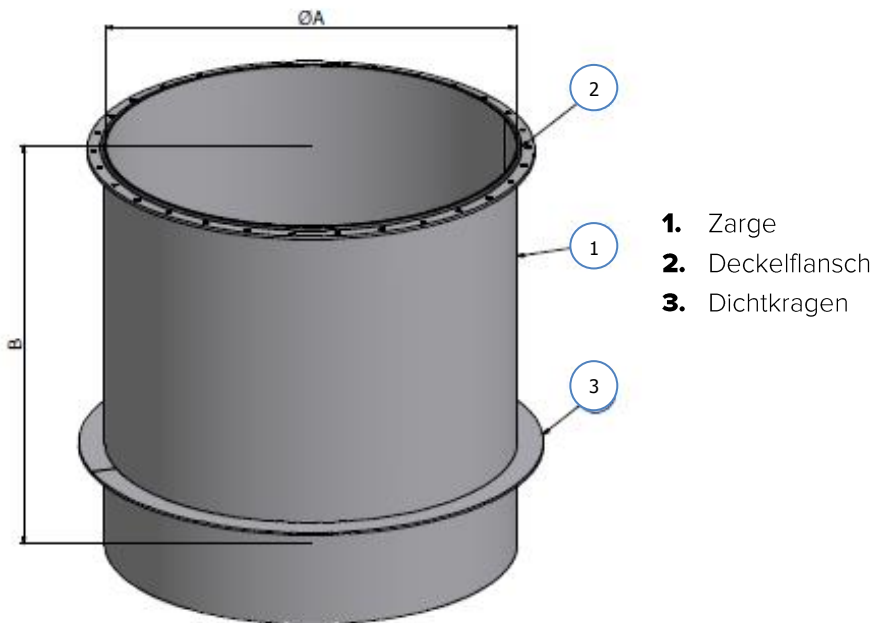
Mit dem EnvironTec Dach-Mannloch RMH steht hierfür eine solide und kostengünstige

Mannlochkonstruktion zur Verfügung. Das Dachmannloch ist standardmäßig in vier verschiedenen Durchmessern lieferbar, auf Kundenwunsch auch Sondergrößen.

Üblicherweise wird für Dach-Mannlöcher der Werkstoff Edelstahl 1.4571, als Dichtungsmaterial NBR Rundschnur verwendet.

ANWENDUNGEN UND AUSSTATTUNGEN

- Begehungs- und Revisionsöffnung für Anaerob – Faulbehälter
- Komplett in Edelstahl 1.4571
- Deckeldichtung NBR



1. Zarge
2. Deckelflansch
3. Dichtkragen

Modell-Größe	Durchmesser	Höhe
	A in mm	B in mm
RMH 400	406	1000
RMH 600	606	1000
RMH 800	812,8	1000
RMH 1000	955	1000
RMH 1200	1274	1000

*variabel

TYPENSPEZIFIKATION

