

KERAMIK FEINFILTER FF



- Abscheidung feinsten Inhaltsstoffe und Feuchtigkeit aus Biogas/Klär gas
- Feinreinigung des Gases zB direkt vor den Gasmotoren
- Geringer Druckverlust
- Einfache Reinigung durch herausnehmbare Filtereinsätze
- Differenzdruckmessung sowie automatische Kondensatabfuhr optional
- Komplett in Edelstahl 1.4571
- Made in Austria

ENVIRONTEC'S KERAMIK FEINFILTER

Zur Feinreinigung von Klär gas/Biogas werden Feinfilter eingesetzt. Damit können Feinpartikel $\geq 8\mu\text{m}$ sowie auch Kondensatnebel abge-schieden werden, sodass für die weitere Gas-nutzung ein weitestgehend fremdstoffreies Gas zur Verfügung steht.

Die EnvironTec Feinfilter werden mit Filter-kerzen aus Pantel (Spezialschamotte) ausge-stattet. Das Gas durchströmt die Filterkerzen von außen nach innen, die Fremdstoffe werden dabei an der Außenwand abgeschieden. Das eingesetzte Filtermaterial ist chemisch be-ständig/neutral, hat eine hohe Filterleistung

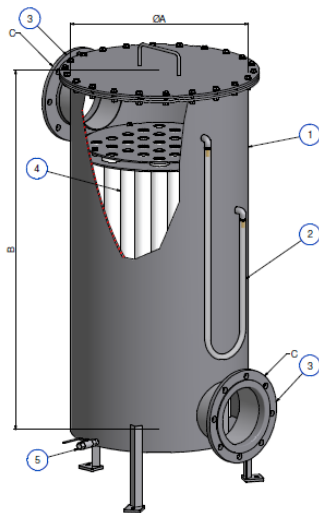
bei gleichzeitig geringem Druckverlust und ist ein-fach mit Hochdruckreiniger zu säubern.

Eventuell anfallendes Kondensat kann mittels optionalem Syphon oder Kondensatabscheider abgeführt werden. Auf Wunsch können die Feinfilter mit Differenzdruckmessung (U-Rohr oder einzelne Manometer) sowie Wasserstands-kontrollanzeige ausgestattet werden.

EnvironTec – Feinfilter werden komplett aus Edelstahl 1.4571 gefertigt.

ANWENDUNGEN UND AUSSTATTUNGEN

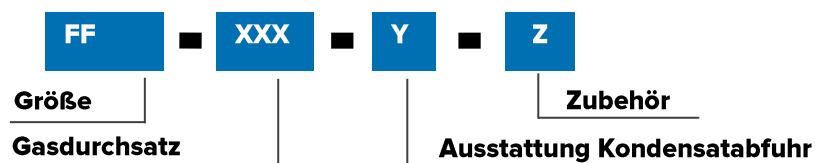
- Gasreinigung von Feststoffpartikeln und Kondensatnebel
- Abscheidung Feststoffe: $\geq 8 \mu\text{m}$
- Optional lieferbar mit Differenzdruckmessung, Wasserstandsanzeige und Kondensatabfuhr



1. Feinfilter - Körper
2. U-Rohr Manometer
(Differenzdruckmessung optional)
3. Gasein- / Austritt
4. Keramikfilterkerzen
5. Anschluss für zusätzliches Equipment
(Kondensatabfuhr)

Modell-Größe	Durchmesser	Höhe	Durchsatz	Gasein-/Austritt
	A in mm	B in mm	Nm ³ /h	DN
FF 50	168,3 (DN150)	1250	50	50
FF 75	168,3 (DN150)	1250	75	65
FF 100	273 (DN250)	1280	100	80
FF 150	273 (DN250)	1320	150	100
FF 250	355,6 (DN350)	1300	250	125
FF 500	478	1330	500	150
FF 750	640	1330	750	200
FF 1000	640	1500	1000	250

TYPENSPEZIFIKATION



XXX 50 m³/h – 1000 m³/h

Y k__Grundausstattung mit Kugelhahn
s__Siphon für automatische Wasserzufuhr
ka_Kondensatabscheideautomat

Z u__Differenzmessung mit U-Rohrmanometer
m__Differenzdruckmessung mit Manometer