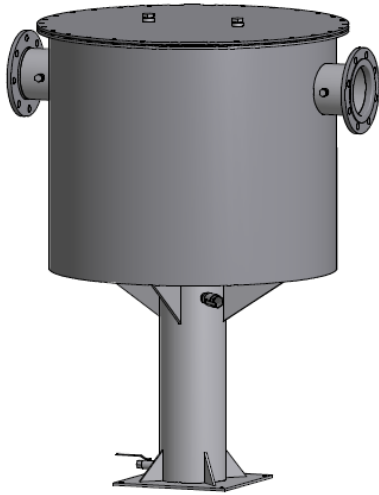


KIESFILTER GF



- Abscheidung von Grobpartikeln und Schaum aus Biogas/Klär gas
- Kondensatabscheidung
- Schutz einrichtung gegen Flammenrückschlag
- Wartungsarm
- Differenzdruckmessung und Kiesentnahme optional
- Komplett in Edelstahl 1.4571
- Made in Austria

ENVIRONTEC'S KIESFILTER

Biogas aus Faulbehältern bzw. Biogasreaktoren ist wassergesättigt sowie teilweise mit Schmutzpartikeln beladen. Zusätzlich kann es zum Eindringen von Schaum in das Rohrleitungssystem kommen.

Der EnviroTec Kiesfilter GF stellt eine einfache Grobreinigung des Biogases sicher. Das Gas strömt dabei durch eine Kiesfilterschicht – Schmutz, Schaum & Kondensattropfen werden dabei abgeschieden.

Die Reinigung des Kiesel bei normaler Verschmutzung kann mittels Wassereinspritzen

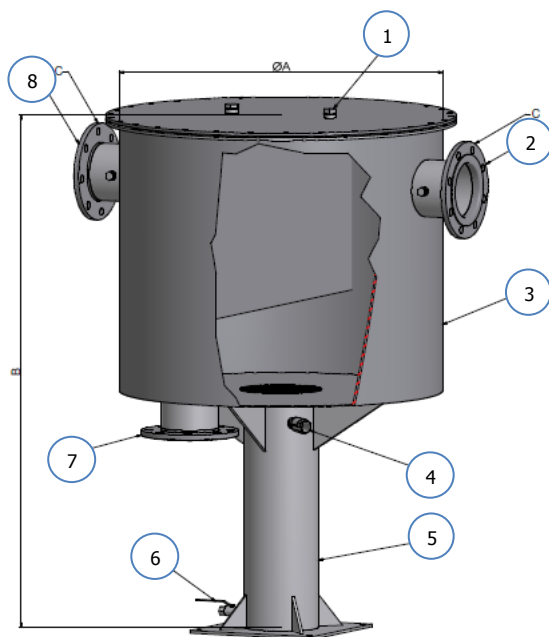
durch die Reinigungsdüsen bzw. Freispülen erfolgen, ohne, dass der Filter geöffnet werden muss.

EnviroTec bietet den Kiesfilter für verschiedene Volumenströme und Drücke an. Der Kiesfilter kann optional mit einem Kiesentnahmeflansch sowie Differenzdruckmessung ausgestattet werden.

EnviroTec – Kiesfilter werden komplett aus Edelstahl 1.4571 gefertigt.

ANWENDUNGEN UND AUSSTATTUNGEN

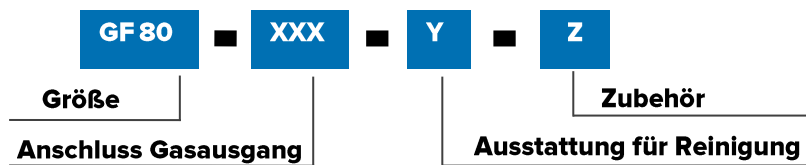
- Gasgrobreinigung auf Faulgas- bzw. Biogasanlagen
- Herstellung in Edelstahl 1.4571
- Zusatzausstattung optional



1. 1" Muffe für Spülungen
2. Gasaustritt
3. Kiesbehälter
4. Siphon (innenliegend)
5. Fuß- / Kondensatbehälter
6. Kondensatwasserablass
7. Kiesentnahme (optional)
8. Gaseintritt

Model Größe	Durchmesser	Höhe	Durchsatz	Gasanschluss
	A in mm	B in mm	Nm ³ /h	DN
GF 80	480	1400	80	50
GF 150	480	1400	150	65
GF 250	480	1400	250	80
GF 350	640	1400	350	100
GF 500	800	1400	500	125
GF 750	950	1500	750	150
GF 1000	1270	1500	1000	200
GF 1400	1600	1500	1400	250

TYPENZPEZIFIKATION



Y

basic_Grundausrüstung mit Kugelhahn
d_____inkl. 2 Reinigungsdüsen im Deckel

Z

0_Standard
1_2 Manometer (Gasein- und Ausgang)