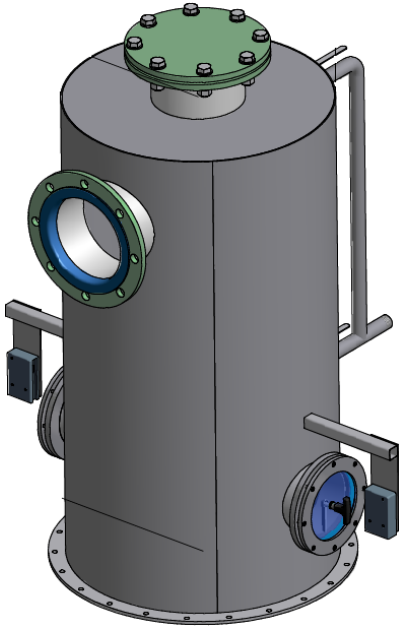


## SCHAUMFALLE FT



- Detektion und Bekämpfung von Schaumbildung im Gasentnahmedom
- Verhindert Eindringen von Schaum ins Gassystem
- Rückführung des Schaumes in den Reaktorraum
- Mit integrierten Reinigungsdüsen
- Vollautomatische Ausstattung optional
- Sensoren ATEX-konform
- Komplett in Edelstahl 1.4571
- Anschlussmöglichkeit für Über-/Unterdrucksicherung

## ENVIRONTEC'S SCHAUMFALLE FÜR GASENTNAHMEDOM

Im Betrieb von Faulbehältern kann es unter Umständen zur Schaumbildung im Gasraum kommen (z.B. bei Mischvorgängen im Reaktor, durch Gaseinpressungsvorgänge, ungünstige Zusammensetzung des Faulschlammes, Temperatureinfluss...). Die moderne EnvironTec- Schaumfalle kann die Bildung des Schaumes rechtzeitig detektieren und das Eindringen des gebildeten Schaumes in das Gasentnahmesystem wirkungsvoll verhindern.

Der Schaumfallenkörper wird im Inneren kontinuierlich lichtoptisch überwacht. Steigt der im Gasraum gebildete Schaum in den überwachten Bereich auf, erfolgt die Detektion und sofortige automatische Einschaltung von Reinigungsdüsen.

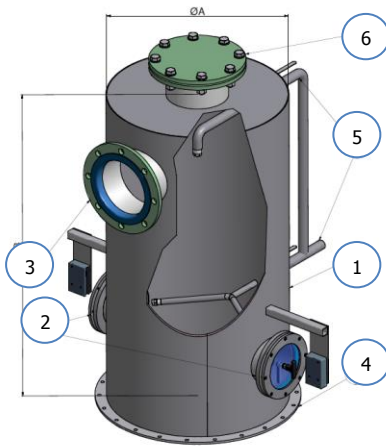
Mittels eines Sprüschleiers wird der Schaum in der Schaumfalle niedergehalten und dessen Vordringen in das Gasleitungssystem verhindert. Der niedergeschlagene Schaum fällt direkt in den Reaktorraum zurück.

Die Lieferung ist in verschiedenen Ausstattungsvarianten (Grundausstattung, halb-bzw. vollautomatisch sowie inkl. Signalausgabe an Steuerungssystem) möglich.

EnvironTec – Schaumfallen werden komplett aus Edelstahl 1.4571 gefertigt und mit hochwertigen Komponenten/Armaturen ausgestattet.

# APPLICATIONS AND SPECIFICATIONS

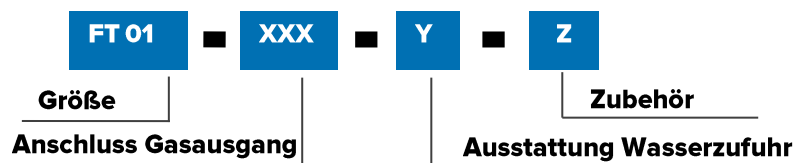
- Gasentnahmesysteme für Anaerob- Faulbehälter
- Körper, Rohrleitungssystem, Düsen in Edelstahl 1.4571
- Sensor geeignet für Ex-Zone 1 und 2



1. Schaumfallenkörper
2. Schaugläser mit Lichtschrankensensoren
3. Gasabgangsleitung
4. Anschluss an Gasentnahmedom
5. Wasserversorgung / Besprühsystem
6. Freier Flanschanschluss

Modell-Größe	Durchmesser	Höhe	Durchsatz	Gasabgang
	A in mm	B in mm	Nm <sup>3</sup> /h	DN
FT 01	306	800	< 200	80
FT 02	506	1000	200-400	125
FT 03	606	1200	400-750	200
FT 04	955	1400	750-1200	250

# TYPENSPEZIFIKATION



**Y** Basic)\_\_\_Grundausrüstung mit Wasseranschlüssen und Kugelhahn  
 mv)\_\_\_inkl. Magnetventil für automat. Wasserzufuhr  
 auto)\_\_\_inkl. Magnetventil und Steuerung

**Z** 0\_\_Blinddeckel  
 1\_\_mechanisches Überdruckventil  
 2\_\_mechanisches Über-/ Unterdruckventil