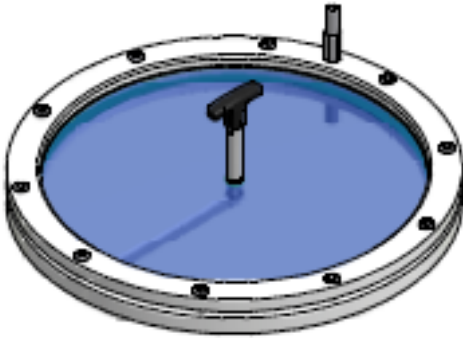


## SCHAUGLAS IG



- Einfache Beobachtung der Vorgänge in Behältern / Reaktorräumen
- Hochfestes Glasmaterial
- Integrierte Scheibenwischer (innen) außen optional
- Sprüheinrichtung + Schutzabdeckung optional
- Ausstattung mit Ex-Schauglasleuchte oder Kamerasystem möglich
- Komplett in Edelstahl 1.4571

## ENVIRONTEC`S SCHAUGLASSYSTEM / BEOBACHTUNGSFENSTER

Zur einfachen und ungehinderten Beobachtung der Vorgänge im Inneren von Faulbehältern (z.B. Schwimmdeckenbildung) werden Schaugläser/Beobachtungsfenster eingesetzt.

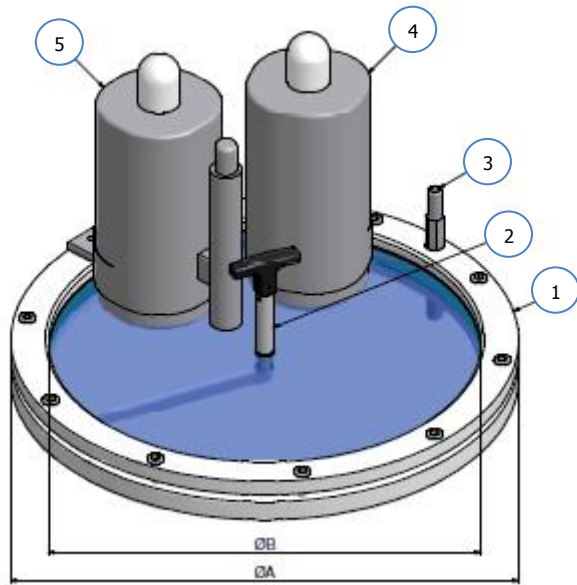
Das EnvironTec Schauglassystem kann in einen Mannlochdeckel oder Gasdom integriert werden oder mittels einem eigenen Einlegeteil im Reaktordach oder der Außenwand einfach montiert werden.

EnvironTec Schaugläser sind in verschiedenen Größen lieferbar. Als Zusatzeinrichtungen können Scheibenwischer, Sprüheinrichtungen, Schauglasleuchten (auch ex- geschützt) und Schutzabdeckungen geliefert werden.

Das Glasmaterial ist hoch beständig und bruchfest. Die Rahmenkonstruktion ist standardmäßig aus Edelstahl 1.4571.

## ANWENDUNGEN UND AUSSTATTUNGEN

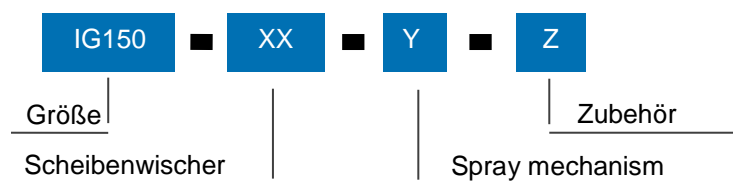
- Beobachtungssysteme für Faulgasanlagen
- Montierbar in Gashauben, Mannlochdeckeln oder mit eigenem Einlegeteil
- Für Reaktordach und Außenwand geeignet



1. Schauglas mit Rahmenkonstruktion
2. Scheibenwischer
3. Sprüheinrichtung
4. Ex-Schauglasleuchte
5. Ex-Kamerasystem

Modell-Größe	Durchmesser	Durchsicht
	A in mm	B in mm
IG 150	250	175
IG 200	300	225
IG 400	400	325

## TYPENSPEZIFIKATION



**XX** i \_\_\_\_ innen  
a \_\_\_\_ außen

**Y** o \_\_\_\_ ohne Sprüheinrichtung  
s \_\_\_\_ mit Sprüheinrichtung

**Z** co \_\_\_\_ Schutzabdeckung  
l \_\_\_\_ Schauglasleuchte  
cam \_\_\_\_ Kamerasystem