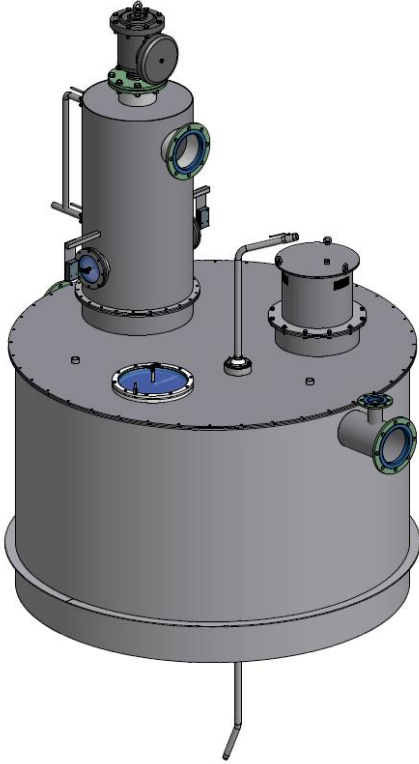


GASDOM GD



- Basis für die verschiedensten Faulturmkopfausrüstungen wie Rührwerksflansche, Schaumfallen, Schaugläser, Sicherheitseinrichtungen, etc.
- Gleichzeitig Zugangsöffnung für Inspektionen, Wartungen und Materialein- und Ausbringung
- Konstruktion und Herstellung auf Kundenanforderung abgestimmt
- Verschiedenste Konfigurationen auf Wunsch herstellbar
- Durchmesser / Zargenlänge nach Anforderung
- Komplett in Edelstahl 1.4571
- Made in Austria

ENVIRONTEC`S GASDOM

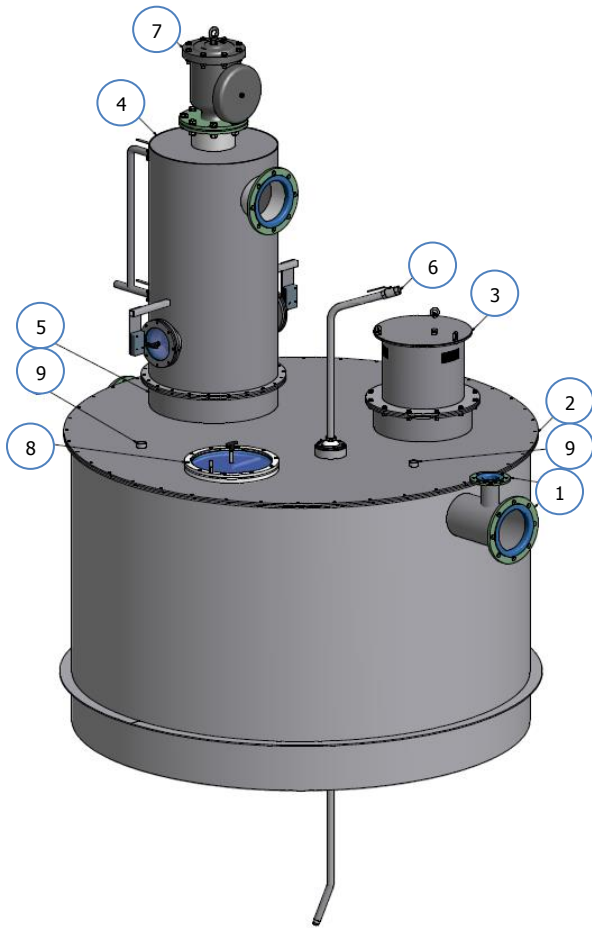
Gasdome/Gashauben erfüllen zwei Aufgaben – einerseits nehmen sie die verschiedensten Ausrüstungen des Faulturmkopfes auf, wie z.B. Sicherheitseinrichtungen, Schaumfallen, Inspektions-/Schaugläser, Gasentnahmevorrichtungen, etc. – andererseits stellen sie eine ausreichend große Öffnung zum Ein- und Ausbringen von Material bzw. Zugangsöffnung dar.

Der EnvironTec Gasdom bzw. die Gashaube wird speziell auf jede Kundenanforderung geplant und gefertigt und kann in den verschiedensten Konfigurationen geliefert werden. Durchmesser und Zargenlänge sind individuell anpassbar.

Üblicherweise wird für Gasdom/Gashaube Edelstahl 1.4571 verwendet. Andere Materialien auf Wunsch.

ANWENDUNGEN UND AUSSTATTUNGEN

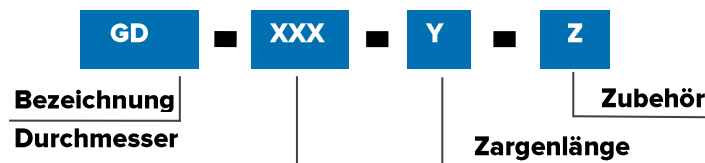
- Begehungs- und Revisionsöffnung für Anaerob- Faulbehälter
- Aufnahmekonstruktion für verschiedenste Faulturmkopfausrüstungen
- Aufnahme von Rührwerken möglich
- Durchmesser und Zargenlänge variabel
- Lieferung zum Schweißen bzw. Dichtkragen für Eingießen in Faulturmkopf



1. Zusätzlicher Flanschanschluss für Ventile
2. Gasdom
3. Hydraulische Unter- / Überdrucksicherung
4. Schaumfalle mit Gasabgang
5. Gegenflansch zur Montage der Schaumfalle
6. Kugelspritzdüse zur Bekämpfung von hartnäckigen Schwimmschichten
7. Kombiniertes Unter-/Überdruckventil (mechanisch)
8. Schauglas
9. Muffen für zusätzliches Equipment

Modell-Größe	Durchmesser	Höhe
	A in mm	B in mm
GD 400	406	1500
GD 600	606	1500
GD 800	812,8	1500
GD 1000	955	1500
GD 1200	1274	1500

TYPENSPEZIFIKATION



XXX

600 – 1200 mm (Standard), weitere Größen auf Anfrage

Y

1500 mm (Standard), weitere Längen auf Anfrage

Z

IG___Inspektionsglas
 FT___Schaumfalle
 CMV___mechanische Über-/Unterdrucksicherung
 CHV___hydraulische Über-/Unterdrucksicherung
 SU___Kugelspritzdüse